

**Keysight EEsof EDA**

# Разработка СВЧ усилителя и создание схем согласования импедансов

Руководство  
с демонстрационными  
примерами

## Введение — Разработка СВЧ усилителя

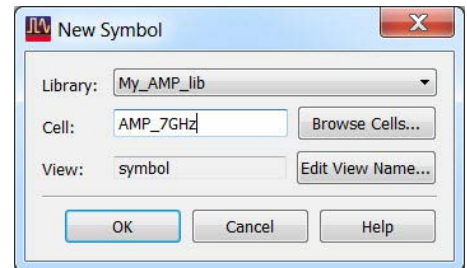
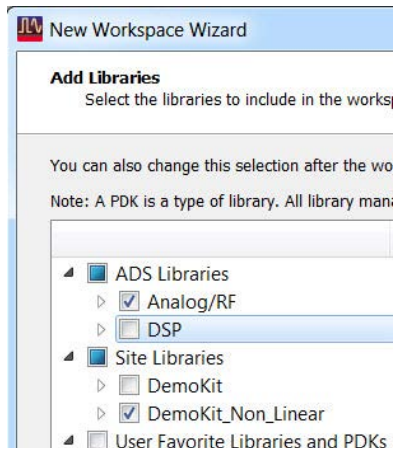
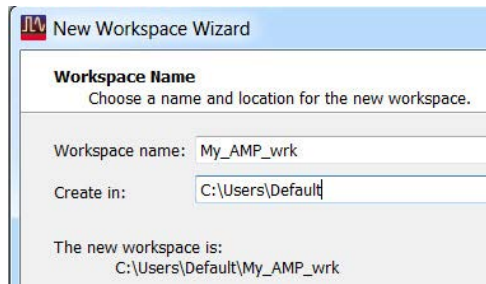
Цель данной лабораторной работы – познакомить разработчиков с простым методом разработки усилителей. Существует множество пособий по теории и разработке усилителей, но часто остается пробел между теорией и практическими вопросами, рассмотрение которых необходимо для изготовления качественных усилителей. Качественная схема хорошо согласуется с данными симуляции, так что тонкая подстройка после изготовления требуется лишь в минимальных объемах. Данная лабораторная работа объединяет теоретические основы разработки усилителя с практическими процедурами, необходимыми для создания конструкции с первого раза, чтобы свести к минимуму потраченное время и усилия. Усилители являются неотъемлемой частью любой системы связи. Назначение усилителя – увеличение уровня сигнала до требуемого значения. Также усилители помогают поддерживать уровень сигнала значительно выше любого присутствующего шума, так что сигнал может быть легко и точно проанализирован. Выбираемая топология усилителя зависит от конкретных требований к системе и может предназначаться для низко-, средне- и высокочастотных применений, задач миллиметрового диапазона и многих других. В зависимости от системы, в которой применяются усилители, они могут быть выполнены по разным схемам и применяться в различных каскадах системы. Усилители делятся на маломощные усилители, усилители средней мощности и усилители большой мощности. Большинство распространенных конструкций обычно представляют собой усилительные гибридные СВЧ ИС. Основные принципы разработки усилителей неизменны вне зависимости от частоты и конкретной системы, и разработчикам необходимо понимать их очень четко. Конкретные частотные диапазоны обладают своими уникальными сложностями в разработке, и к ним нужен соответствующий подход. В этом пособии рассматривается в основном разработка малосигнальных гибридных СВЧ усилителей С-диапазона с использованием монолитных интегральных схем. Эта методология в равной степени применима и к другим усилителям, работающим в иных частотных диапазонах, требуя при этом лишь небольших изменений процедуры разработки.

### 1. Создание рабочей среды усилителя

- a. Нажмите в главном окне ADS на иконку New Workspace (Новая рабочая среда) и, когда откроется мастер, введите имя новой рабочей среды: My\_AMP.



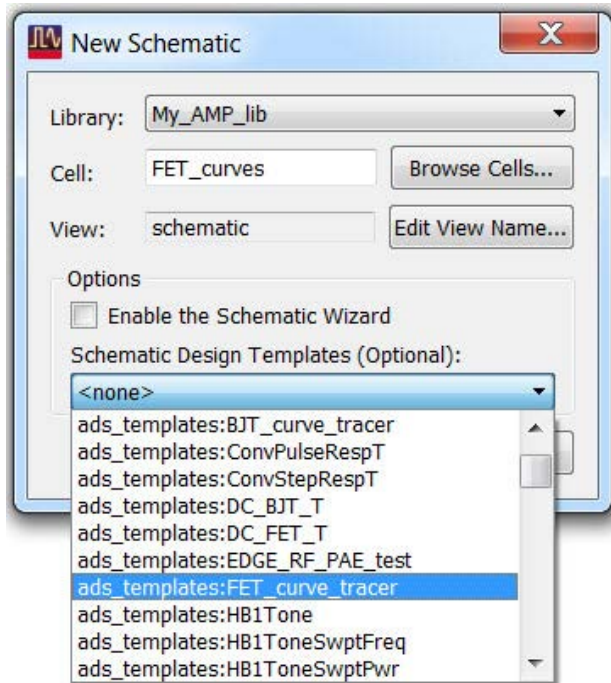
- b. Также введите имя библиотеки: My\_AMP\_lib. Выберите только библиотеку Analog/RF (Аналоговые/РЧ) и библиотеку DemoKit\_NonLinear (Демонстрационный набор – Нелинейные), как показано ниже, а также выберите библиотеку технологического процесса DemoKit. По мере необходимости используйте кнопку Next (Далее), а по завершении нажмите кнопку Finish (Завершить).



## 2. Шаблон характеристики поляризации полевого транзистора по постоянному току

На этом шаге применяется встроенный шаблон симуляции постоянного тока, который свипирует напряжение сток-исток при различном ступенчатом уровне напряжения затвор-исток (это также называется вложенным свипированием). Получаемые в результате характеристики тока сток-исток или смещения автоматически отображаются на графике с помощью встроенного шаблона дисплея данных. Этот полевой транзистор будет использован в усилителе.

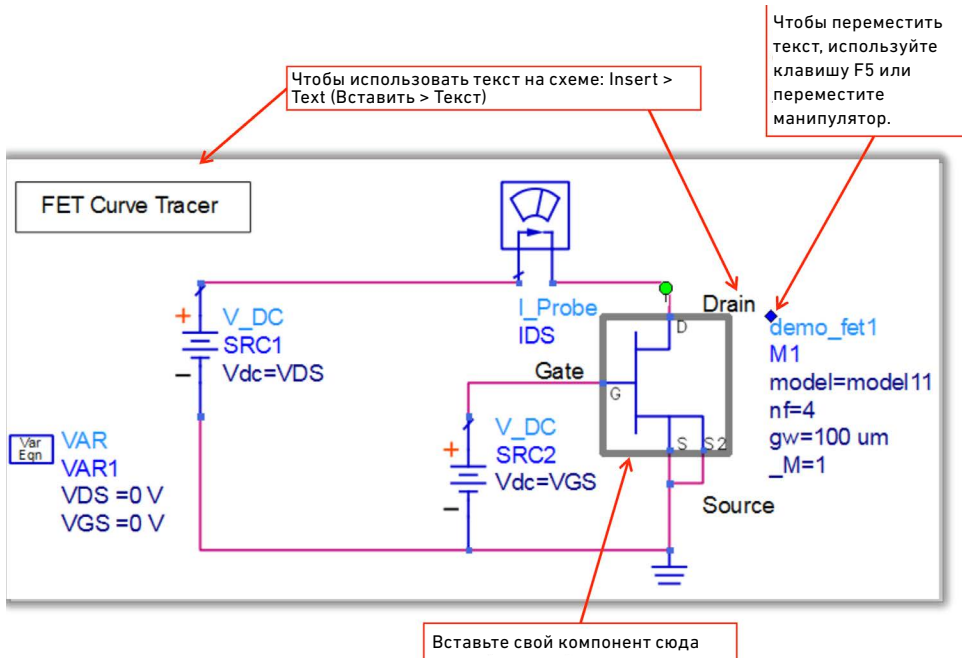
- a. Создайте новую схему. Вы уже должны знать, как это делается. Назовите новую ячейку FET\_curves и выберите ads\_TemplatesFET\_curve-tracer (ADS – Шаблоны полевого транзистора – Характериограф), как показано ниже.



- b. Выберите в новой схеме палитру DemoKit\_Non\_Linear и вставьте компонент DEMO FET 1 (Демонстрационный полевой транзистор 1), а также компонент DEMO KIT TECH INCLUDE (Включение демонстрационной библиотеки технологического процесса), как показано ниже.



Соедините транзистор с узлами обоих источников (S и S2) и выполните подключение к земле.



- c. Текст компонента FET 1 может закрывать другой текст, компоненты или проводники. Переместите текст компонента с помощью клавиши F5 или перемещая манипулятор (синий ромб около текста компонента, отображаемый, когда компонент выбран). Это обеспечит читаемость схемы.
- d. Сохраните схему и запустите симуляцию.
- e. Обратите внимание, что сразу же после этого откроются окно состояния и дисплей данных, как показано ниже.

Также, прокрутите сводку состояния и обратите внимание, что для каждого значения напряжения затвор-исток VGS, напряжение сток-исток VDS свипируется в диапазоне от 0 до 5 вольт.

```

Status / Summary
CT Sweep1[1] <My_AMP_lib:FET_curves:schematic> VGS=(-2.5->0)
DC Sweep1[1].DC1[1/6] <My_AMP_lib:FET_curves:schematic> VGS=-2.5 VDS=(0->5)
.....
DC Sweep1[1].DC1[2/6] <My_AMP_lib:FET_curves:schematic> VGS=-2 VDS=(0->5)
.....
DC Sweep1[1].DC1[3/6] <My_AMP_lib:FET_curves:schematic> VGS=-1.5 VDS=(0->5)
.....
DC Sweep1[1].DC1[4/6] <My_AMP_lib:FET_curves:schematic> VGS=-1 VDS=(0->5)
    
```

- f. Сравните информацию о состоянии свипирования параметров и симуляции постоянного тока в схеме, чтобы понять, как в ADS выполняется свипирование внутри свипирования. Обратите внимание, что переменные должны быть описаны до их использования. Начальное значение в свипировании не используется, поэтому при описании переменные могут иметь значения 0 или 100 В, и эти значения будут замещены значениями свипирования.



- g. На графике на дисплее данных должно появиться значение маркера в точке  $V_{DS}=3$  В и  $V_{GS}=0,5$  В при токе стока 75 мА. С помощью курсора выберите маркер и затем перемещайте его по различным значениям, используя иконки маркера со стрелками.

```

m1
VDS=3.000
IDS.i=0.075
VGS=-0.500

```

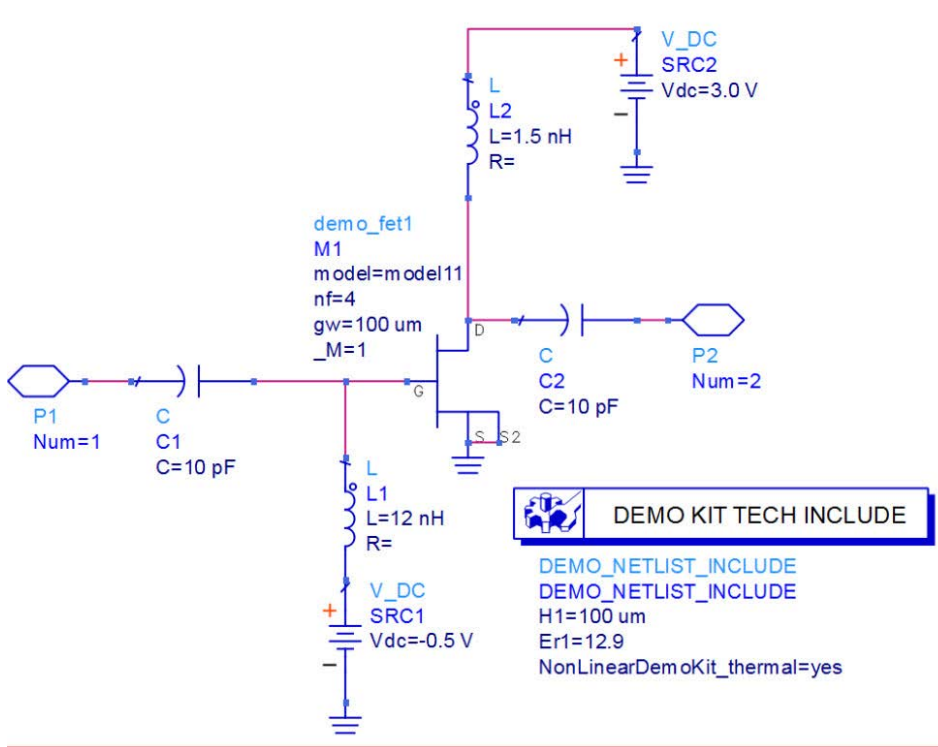
- h. Вновь воспользовавшись курсором, выберите и перетащите маркер на другую кривую и попробуйте переместить маркер с помощью клавиш со стрелками на клавиатуре. Также попробуйте установить курсор в поле показаний маркера и переместить маркер, введя другое значение  $V_{DS}$ .
- i. Поперемещайте маркер по различным кривым и значениям  $V_{DS}$  и обратите внимание, что показание маркера  $m1$  и вычисленная мощность меняются при изменении позиции маркера.
- j. Сохраните и закройте окна дисплея данных и схемы. Также закройте окно состояния.

Теперь, когда вы узнали, какие характеристики демонстрирует данный полевой транзистор при различных смещениях, настало время построить усилитель и протестировать его рабочие характеристики.

### 3. Построение схемы и символа усилителя на полевом транзисторе

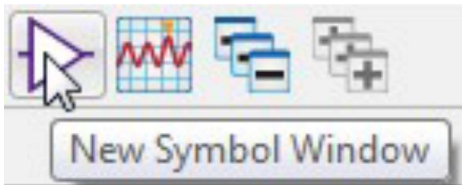
- a. Создайте проект усилителя, показанный ниже – для этого потребуется несколько минут, чтобы выполнить следующие шаги:
- Создайте новую схему и назовите ячейку AMP\_7GHz.
  - Вставьте такой же транзистор FET 1 из палитры DemoKit\_Non\_Linear, а также компонент DEMOKIT TECH INCLUDE (требуется для данных демонстрационных компонентов).
  - Перейдите на палитру компонентов с сосредоточенными параметрами и вставьте компоненты L и C, как показано ниже. Вы можете отредактировать значения L и C непосредственно на экране или дважды нажав мышью на компонент.
  - Перейдите в палитру Sources-Freq Domain (Источники – Частотная область), вставьте источники постоянного напряжения  $V_{DC}$  и задайте напряжения, указанные здесь: +3 В и –0.5 В.
  - В соответствии с необходимостью вставьте из панели инструментов выводы на входе и выходе, подключения к земле и соединения проводниками.

Ваша схема должна выглядеть как на следующем рисунке.

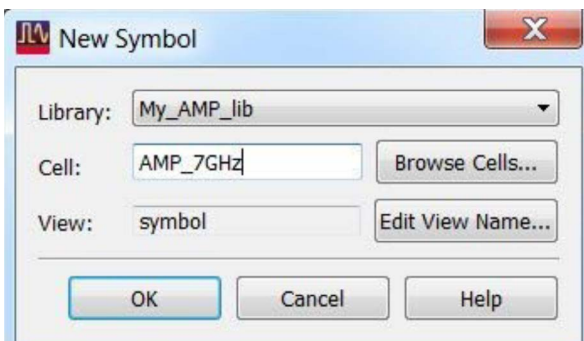


Поскольку ADS поддерживает иерархические проекты, схема, созданная как подсхема, может быть вставлена в другую схему. Выводы добавлялись, по существу, для того, чтобы обеспечить соединения с подсхемой.

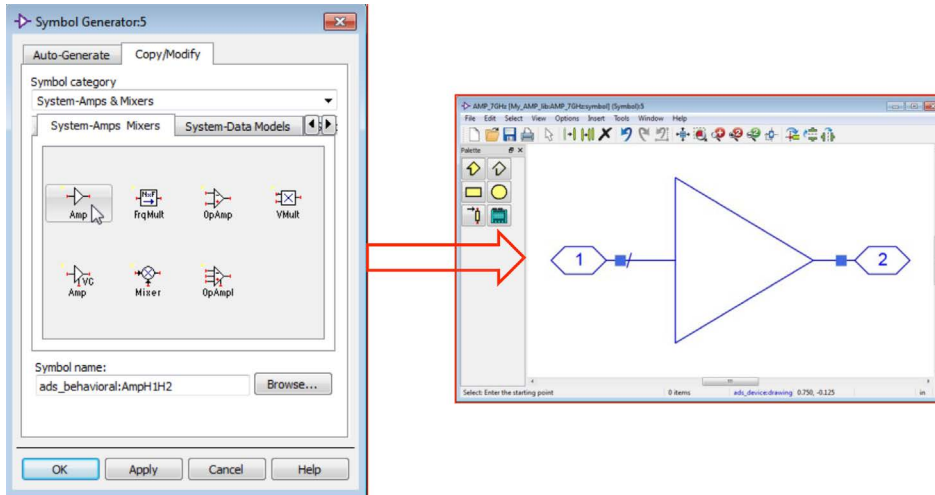
- b. По необходимости переместите текст компонента и задайте предпочтительные параметры (Options > Preferences (Опции > Предпочтения)) для отображения.
- c. По завершении сохраните проект.
- d. Нажмите на иконку символа в главном окне.



- e. В диалоговом окне найдите ячейку AMP\_7GHz, как показано ниже, и нажмите OK.



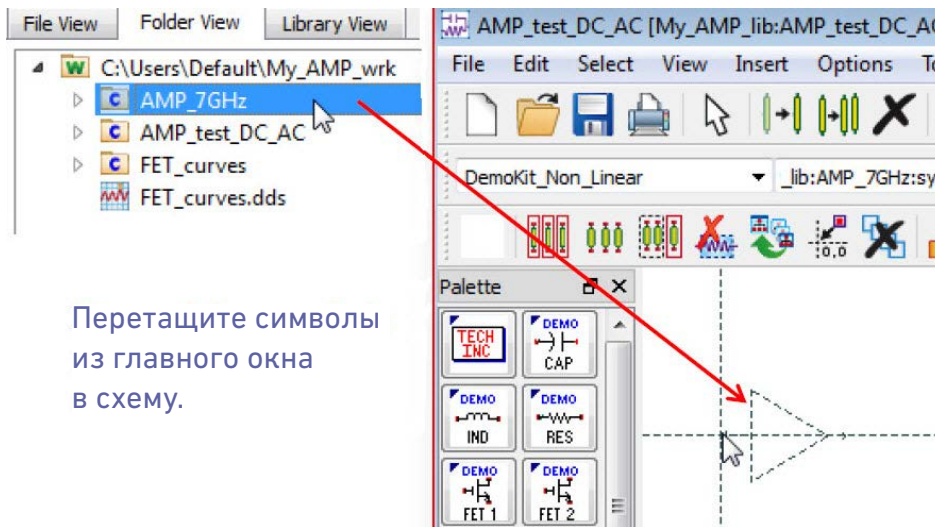
- f. Далее, в окне Symbol Generator (Генератор символа) перейдите на вкладку Copy/Modify (Копировать/Изменить), найдите вкладку, обозначенную System-Amps & Mixers (Система – Усилители и смесители) и выберите символ Amp. Нажмите OK. Затем выполните сохранение и закройте окно символа.



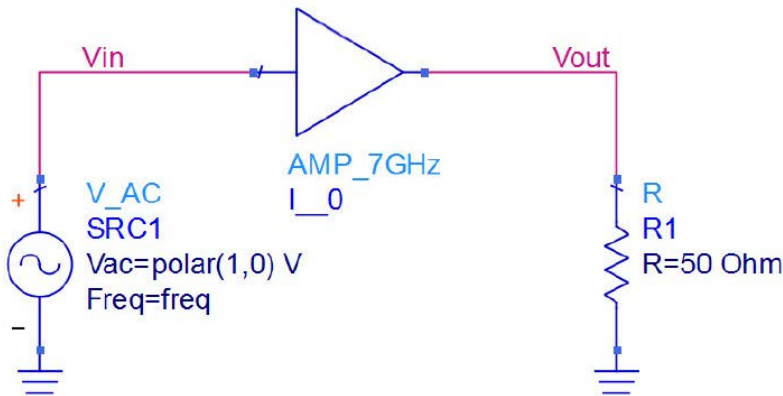
Теперь ячейка AMP\_7GHz в ADS настроена для использования в другой схеме, поскольку символ и порты обеспечивают соединения с проектом AMP\_7GHz. Иными словами, эта схема может применяться в иерархической структуре проекта.

#### 4. Симуляция усилителя при постоянном и переменном токе

- a. Создайте новую схему и назовите ячейку: AMP\_test\_DC\_AC.
- b. Перетащите в новую схему символ усилителя из главного окна.

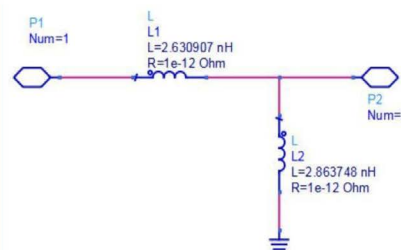
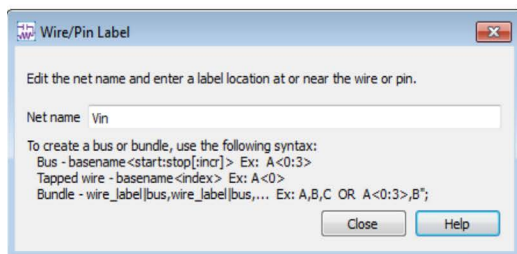


- c. Выберите палитру Sources-Freq Domain и вставьте источник переменного напряжения V\_AC. Вставьте подключение к земле и соединения проводниками на входе усилителя, как показано ниже.



Также, вставьте букву "R" в поле истории компонента, нажмите клавишу Enter на клавиатуре, и к курсору привяжется резистор. Вставьте его, подключите к земле и соедините проводником со выходом.

- d. Для получения результатов симуляции постоянного и переменного тока у вас в схеме должны присутствовать либо метки узлов, либо пробники тока, либо пробники мощности. Установите метку проводника, нажав на иконку Name (Имя) (или с помощью команды меню Insert Wire/Pin label (Вставить метку проводника/вывода)). Введите Vin и выберите входной проводник, как показано ниже. Затем введите Vout и выберите выходной проводник. Закройте диалоговое окно.

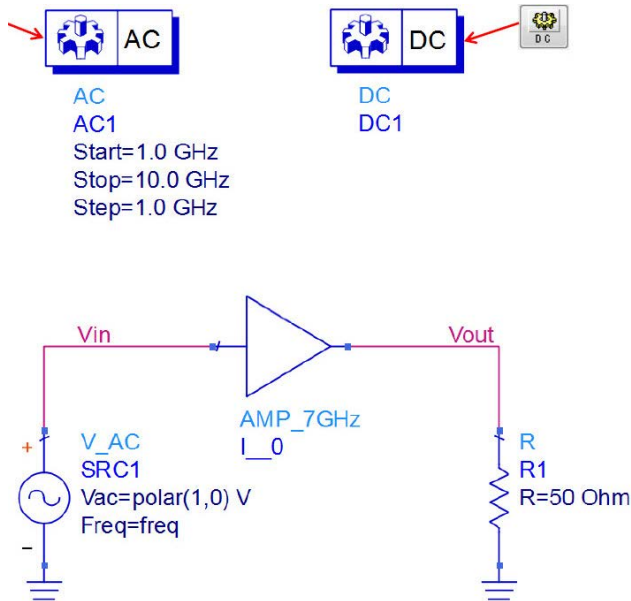




## 5. Настройка симуляции переменного и постоянного тока

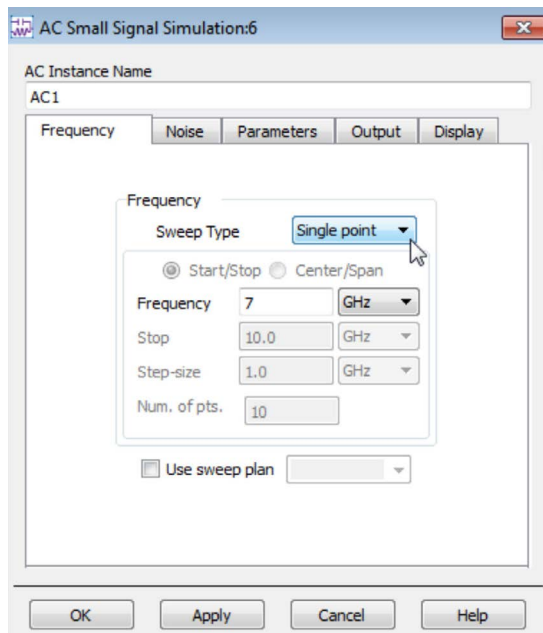
- Выберите палитру **Simulation-AC** (Симуляция – Переменный ток) и вставьте контроллер симуляции переменного тока (**AC**).
- Выберите палитру **Simulation-DC** (Симуляция – Постоянный ток) и вставьте контроллер симуляции постоянного тока (**DC**).

Ваш проект должен выглядеть как на рисунке ниже. При необходимости перемещения текста воспользуйтесь клавишей F5. Хотя симуляция настроена со свипированием по умолчанию, следующим шагом будет изменение частоты на значение в точности 7 ГГц, после чего выполняется запуск симуляции. Контроллер постоянного тока дополнительной настройки не требует.

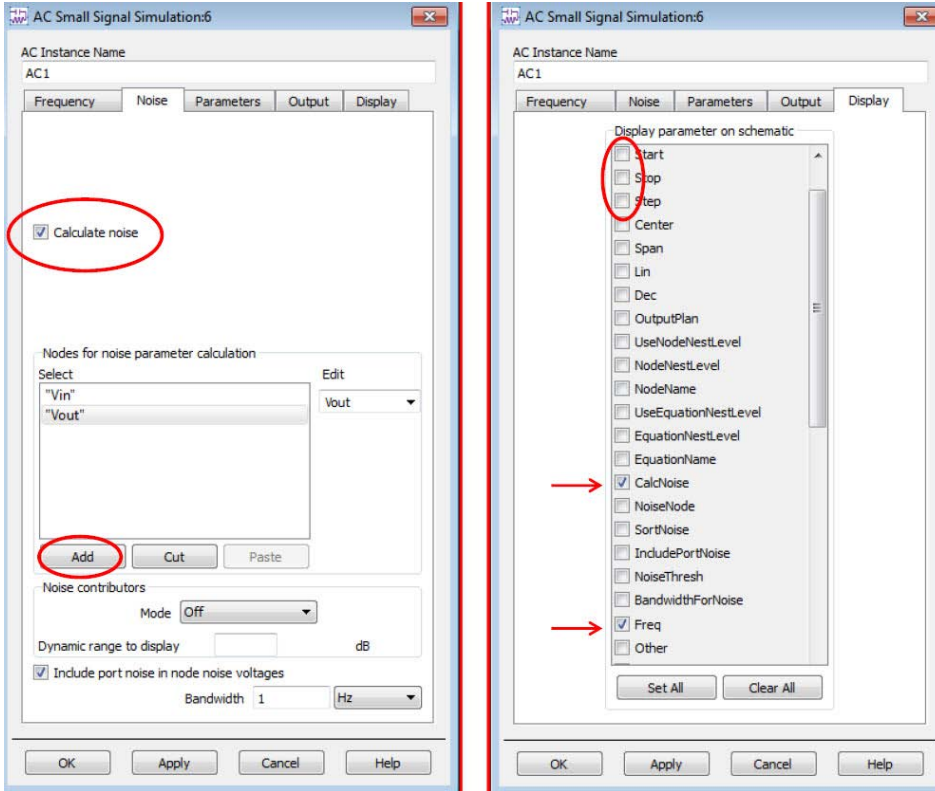


- Отредактируйте параметры контроллера переменного тока, дважды нажав на него мышью. На вкладке **Frequency** (Частота) выберите Sweep type (Тип свипирования) Single point (Одна точка) и задайте значение точки 7 ГГц, как показано ниже. Нажмите **Apply** (Применить).

Все контроллеры симуляции ADS имеют значения настроек по умолчанию. Но вам часто будет требоваться задать те настройки, которые вы хотите. Также, вполне допустимо использовать сочетание различных контроллеров симуляции в одной схеме, если только все источники и части схемы применимы для всех контроллеров, как это происходит в данном случае для контроллеров симуляции переменного и постоянного тока.



- d. Перейдите на вкладку Noise (Шум) и установите флажок **Calculate noise** (Рассчитывать шум), как показано ниже. С помощью поля **Edit** (Редактировать) выберите обе метки узлов **Vin** и **Vout** и для каждой нажмите кнопку **Add** (Добавить). Нажмите **Apply** (Применить). При этом будет выдан полный шум на входе и выходе.
- e. Перейдите на вкладку Display (Отображение), прокрутите вниз и **снимите** флажки Start (Начало), Stop (Конец) и Step (Шаг). Затем установите флажки Freq (Частота) и CalcNoise (Рассчитанный шум). Нажмите Apply. Если вы всегда отображаете те параметры, которые вы используете, вы сможете редактировать их на экране. Например, таким образом можно легко включать и отключать расчет шума.




Контроллер симуляции переменного тока на вашей схеме должен выглядеть так:

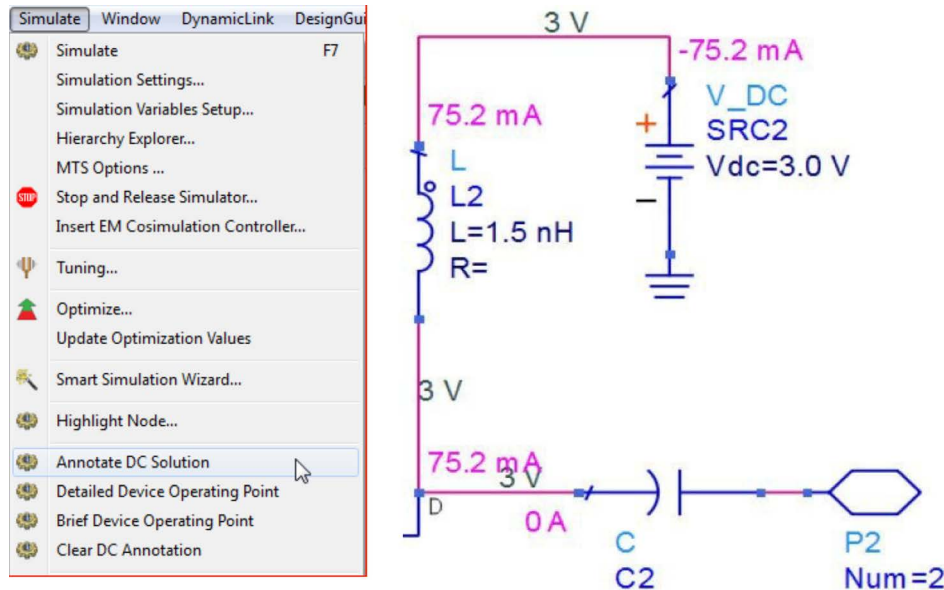


- f. Когда вы скорректируете настройки, нажмите ОК, чтобы закрыть диалоговое окно контроллера симуляции переменного тока.

## 6. Аннотации симуляции постоянного тока в схеме

Далее вы сможете увидеть значения результатов симуляции постоянного тока для узлов.


- Нажмите на иконку симуляции, чтобы запустить анализ.
- По завершении симуляции вернитесь в окно схемы и нажмите иконку  для входа в схему AMP\_7GHz.
- Нажмите в схеме на команду меню Simulate (Симуляция) и прокрутите вниз до опции **Annotate DC Solution** (Аннотации результатов симуляции постоянного тока).
- Осмотрите схему. Вы должны увидеть у каждого узла значения постоянных смещений (напряжений и тока). Знак минус (—) у значений тока используется только для указания его направления (из узла или в узел). Вы должны увидеть значения, которые показаны на рисунке.

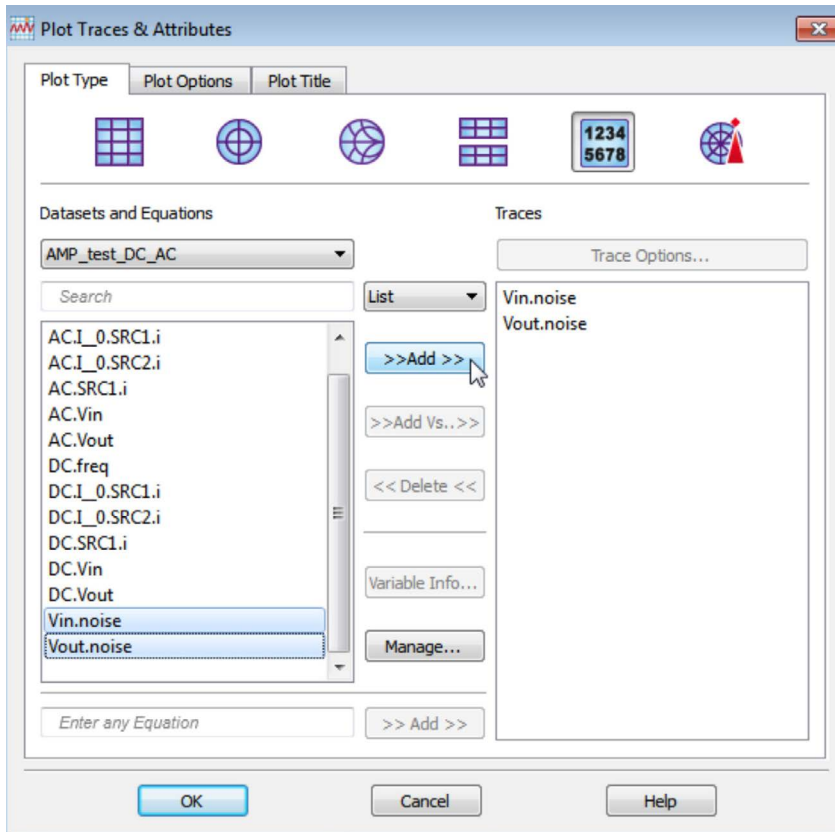


- Чтобы убрать аннотации, выберите команду **Simulate > Clear DC Annotation** (Симуляция > Убрать аннотации постоянного тока). Аннотации должны исчезнуть. Теперь вы знаете, как быстро получить значения результатов симуляции постоянного тока для любой схемы: вставьте контроллер симуляции постоянного тока, выполните симуляцию и выведите аннотации.

## 7. Данные симуляции переменного тока и результаты расчета шума

Следующим шагом является вывод данных шума.

- Вставьте **список** на дисплее данных (используйте иконку ).
- Когда откроется окно Plot Traces and Attributes (Кривые и атрибуты графика), выберите одновременно **Vin.noise** (Шум входного напряжения) и **Vout.noise** (Шум выходного напряжения), как показано ниже (используйте клавишу Ctrl), и добавьте их с помощью кнопки **Add** (Добавить). Нажмите **OK**.



- c. Вы можете изменить размер списка, двигая курсором мыши его угол, как показано на рисунке. У вас должны быть следующие значения:

freq	Vin.noise	Vout.noise
7.000 GHz	0.0000 V	1.782 nV

Это показывает, что уровень шума на выходном выводе составляет около 1,8 нВ. В других точках схемы значение будет отличаться.

- d. Вставьте в тот же дисплей данных список с колонками. Выберите в диалоговом окне Plot Traces and Attributes одновременно **AC.Vin** (Переменное напряжение на входе) и **AC.Vout** (Переменное напряжение на выходе) и добавьте их с помощью кнопки **Add**. Нажмите кнопку **OK**.


freq	AC.Vin	AC.Vout
7.000 GHz	1.000 / 0.000	4.486 / -165.113

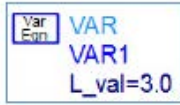
Результаты симуляции постоянного тока по умолчанию выводятся в формате амплитуда/фаза, а результаты расчета шума – в виде среднеквадратичных значений в вольтах.

## 8. Выражения для переменных и параметры свипирования симуляции

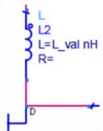


- a. **Деактивируйте** в схеме контроллер симуляции постоянного тока. Нам больше эти результаты не понадобятся. Вы можете так же поступать с компонентами, если вы хотите, чтобы они оставались в схеме, но не использовались при определенной симуляции.

- b. С помощью иконки  вставьте в схему компонент **VAR** (Variable Equation – Выражение для переменной).
- c. Измените имя (левую часть выражения) на **L\_val**. Для этого можно установить курсор непосредственно на экране или отредактировать компонент VAR, дважды нажав на него.



- d. Войдите в подсхему усилителя. Измените значение индуктивности на стоке с 1.5 nH на **L\_val n H**, как показано ниже. Важно оставить единицы nH. В противном случае считалось бы, что значение выражается в генри, что является единицей для индуктивностей по умолчанию. Теперь исходное значение индуктивности будет считываться из переменной, и его значение составит 1,0 нГн, но при свипировании это значение будет меняться. Перейдите на верхний уровень схемы.



- e. Чтобы выполнить свипирование переменной для анализа переменного тока, вам потребуется компонент **Parameter Sweep** (Свипирование параметра), который присутствует во всех палитрах симуляций. Перейдите к любой палитре симуляции и вставьте компонент **Parameter Sweep**, как показано ниже. Далее вам потребуется задать три элемента.

- f. Двойным нажатием на компонент **Parameter Sweep** откройте окно его редактирования. На вкладке **Sweep** (Свипирование) введите в поле **Parameter to sweep** имя **L\_val**. Затем **введите** следующие значения **Start** (Начальное), **Stop** (Конечное) и **Step** (Шаг): от 1.5 до 4.5 с шагом 1.5. Затем перейдите на вкладку **Simulations** (Симуляции) и введите имя контроллера симуляции переменного тока (должно быть **AC1**). По завершении нажмите **OK**.

- g. Обратите внимание, что кавычки добавляются автоматически. Если бы вы вводили имена на экране, вам пришлось бы вводить кавычки. Теперь свипирование параметра подготовлено.

**Запустите симуляцию** с помощью иконки или клавиши F7 на клавиатуре (горячая клавиша по умолчанию).

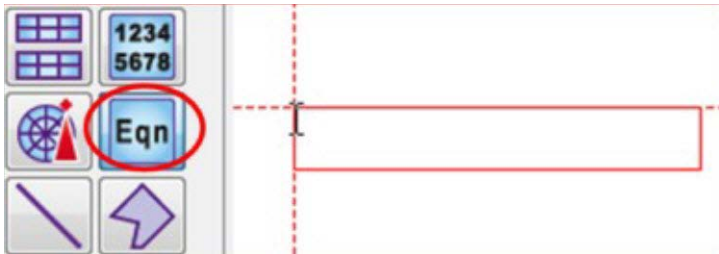
- h. После этого, посмотрите на дисплей данных и обратите внимание на изменения. В вашем списке теперь отображаются свипируемые значения.

freq	Vin noise			Vout noise		
	L_val=1.500	L_val=3.000	L_val=4.500	L_val=1.500	L_val=3.000	L_val=4.500
7.000 GHz	0.0000 V	0.0000 V	0.0000 V	1.782 nV	1.869 nV	1.866 nV

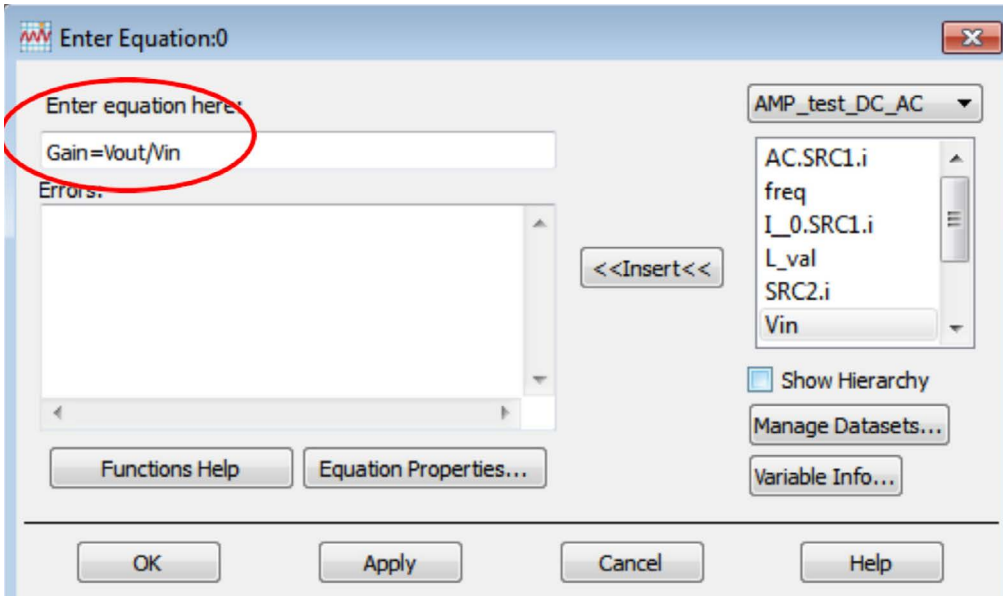
freq	AC.Vin			AC.Vout		
	L_val=1.500	L_val=3.000	L_val=4.500	L_val=1.500	L_val=3.000	L_val=4.500
7.000 GHz	1.000 / 0.000	1.000 / 0.000	1.000 / 0.000	4.486 / -165.113	4.693 / 178.950	4.681 / 173.469

## 9. Выражения на дисплее данных

- a. На дисплее данных выберите иконку **Eqn** (Выражение) и введите выражение, как показано ниже.



- b. Когда откроется окно редактора выражения, введите выражение для коэффициента усиления напряжения: **GAIN = Vout/Vin**.



- c. По завершении нажмите **OK**, и вы увидите выделенное черным цветом выражение. Если цвет выражения красный, это значит, что в нем есть ошибка.

**Eqn** Gain=Vout/Vin

- d. Вставьте новый **список** (используйте иконку List (Список)). Затем выберите в выпадающем списке Equations (Выражения), добавьте выражение GAIN, как показано ниже, и нажмите OK. Обратите внимание, что имеется три значения коэффициента усиления для каждого значения свипирования L.

freq	Gain		
	L_val=1.500	L_val=3.000	L_val=4.500
7.000 GHz	4.486 / -165.113	4.693 / 178.950	4.681 / 173.469

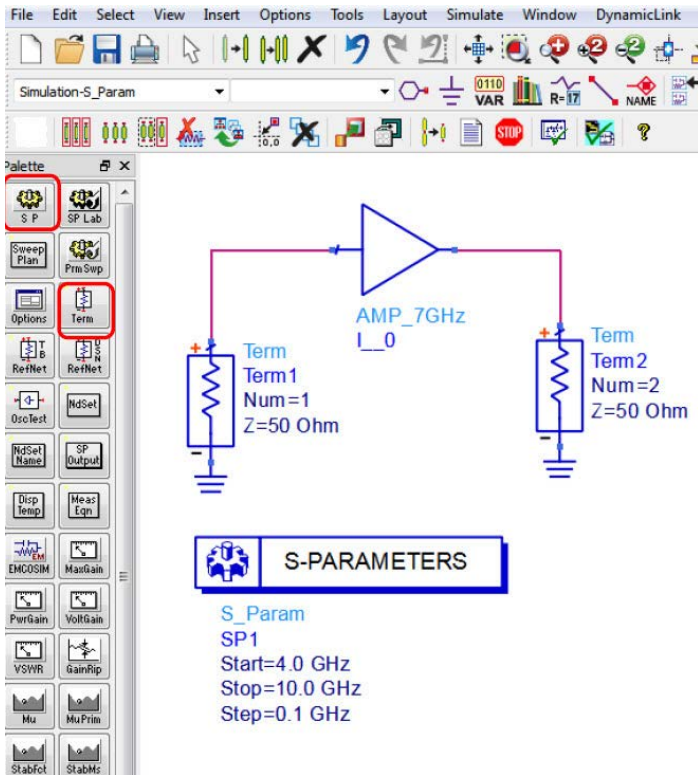
е. По завершении **сохраните** и **закройте** схему и дисплей данных.

## 10. Импеданс усилителя

- В главном окне создайте **новую схему** и задайте имя ячейки **SP\_amp**. Она будет использоваться для определения входного импеданса (Zin).
- Перетащите** в новую схему **символ** усилителя.

Перетащите символы из главного окна в схему

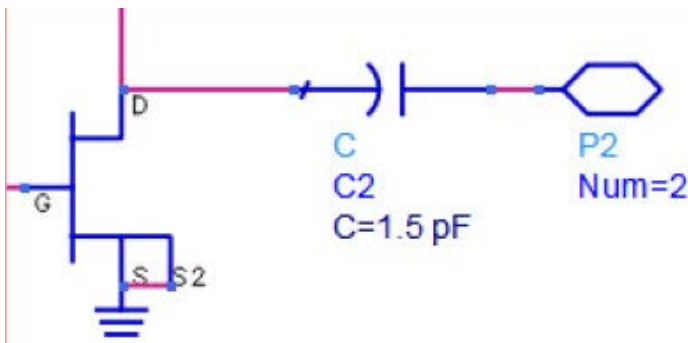
- Затем перейдите в палитру симуляции S-параметров. Вставьте **контроллер S\_Param**, **порты 1 и 2** (нагрузки), подключения к земле и проводники, как показано ниже.



- d. Задайте частоты симуляции непосредственно на экране:  
**Start = 4 GHz, Stop = 10 GHz, Step = 0.1 GHz.**
- e. Создайте в схеме блок переменной  $L_{val}$  и настройте, как показано ниже.

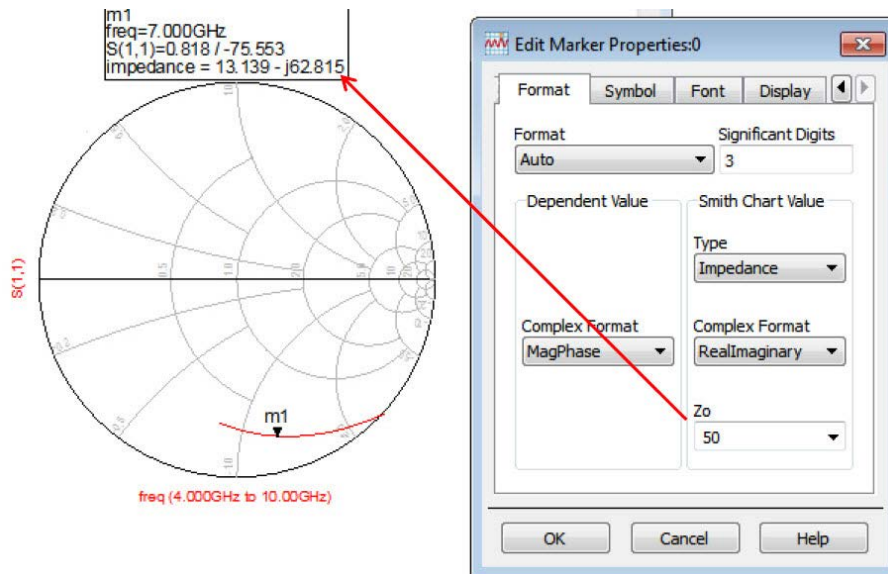


- f. Войдите в подсхему усилителя AMP\_7GHz и измените номинал конденсатора, подключенного к стоку, как показано ниже.



- g. Сохраните проект и запустите симуляцию.
- h. Вставьте в новый дисплей данных **Smith Chart** (Диаграмма Смита) и добавьте **S (1, 1)**, как показано ниже. Установите маркер на кривую на значение 7 ГГц.
- i. Откройте окно **редактирования свойств маркера**, дважды нажав на него, и задайте значение  $Z_0$  равным **50**, как показано ниже. Теперь значение импеданса маркера должно показывать около **13-j-61 Ом**. Это значение будет использоваться далее для согласования входа усилителя. **Сохраните** дисплей данных.

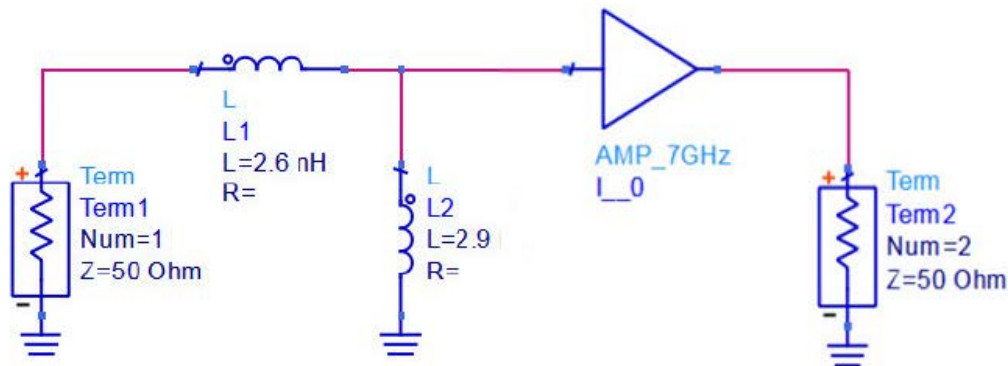




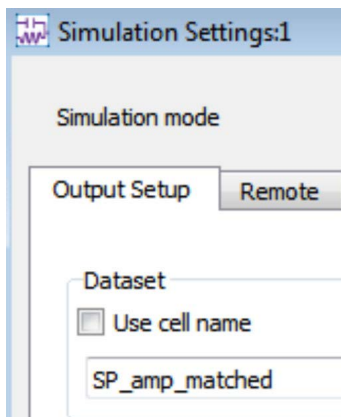
## 11. Импеданс и коэффициент усиления с согласующей схемой

Следующим шагом является добавление согласующей схемы для улучшения результатов.

- Вернитесь на схему **SP\_amp** и добавьте **последовательную** сосредоточенную индуктивность **L = 2.6 nH** и **параллельную** индуктивность **L = 2.9 nH**, как показано ниже. Эта согласующая схема была создана для согласования импедансов с использованием утилиты диаграммы Смита ADS Smith Chart Utility. Это факультативный шаг, приведенный в конце данной лабораторной работы, но если у вас недостаточно времени, вы можете попробовать выполнить его после курса.

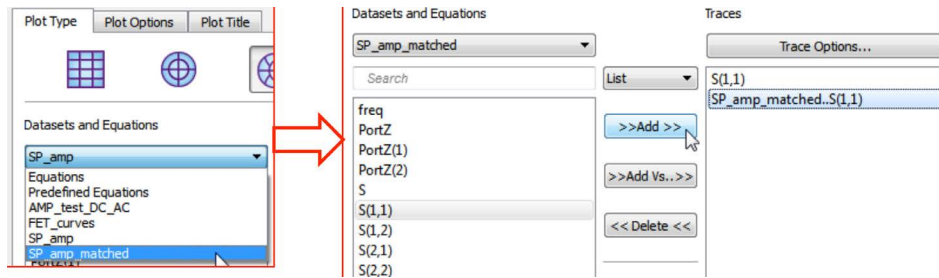


- Выберите команду **Simulate > Simulation Settings** (Симуляция > Настройка симуляции) и измените имя набора данных на **SP\_amp\_matched**. Выполните **симуляцию**.

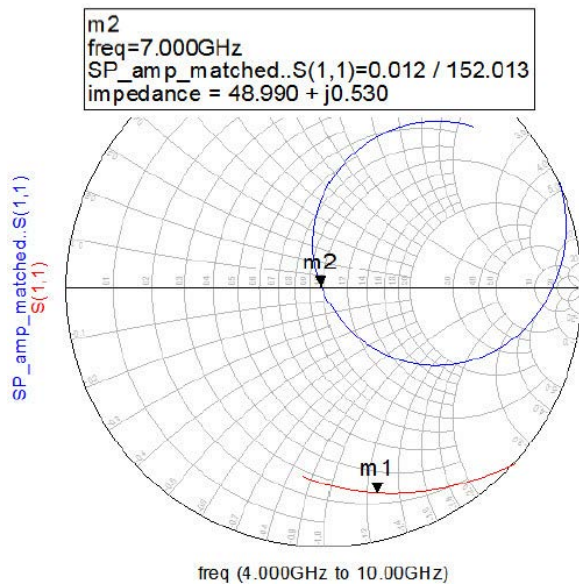


- По завершении симуляции перейдите на дисплей данных **SP\_amp**, не меняя набора данных по умолчанию (при запросе ответьте No (Нет)).

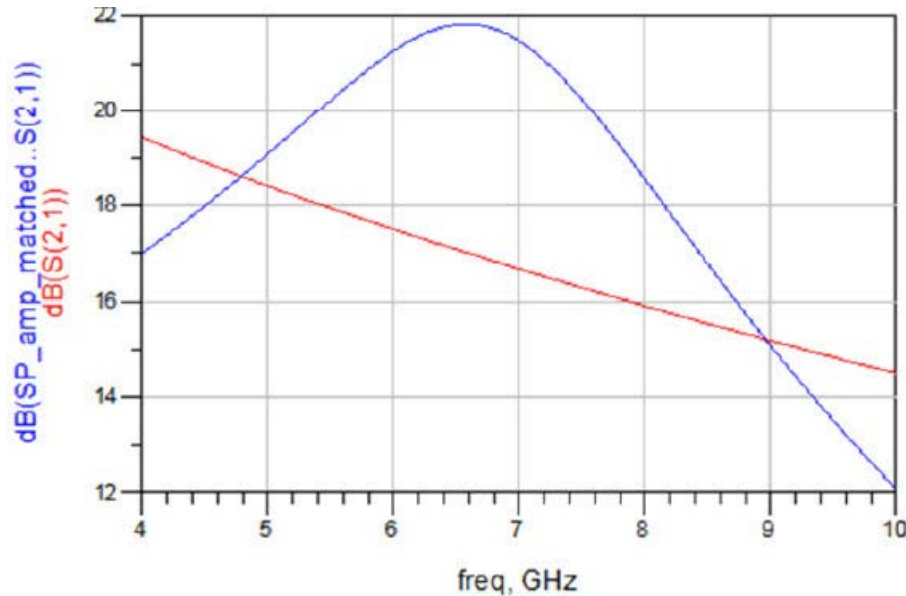
- d. Откройте окно редактирования диаграммы Смита, дважды нажав на нее. Выберите набор данных **SP\_amp\_matched** и добавьте кривую **S (1, 1)**, как показано ниже.



- e. Установите маркер на новую кривую на значение 7 ГГц – дважды нажмите на показания маркера и в поле Format (Формат) измените значение на 50, как вы это делали для другой кривой. Теперь вход усилителя в достаточной мере согласован с импедансом 50 Ом. Конечно, согласование выхода, если оно будет выполнено, повлияет на это, но поскольку это лишь лабораторное упражнение, мы выполняем только согласование входа.



- f. Вставьте график в прямоугольной системе координат и добавьте параметр **S (2, 1)** из набора данных **SP\_amp**, а затем параметр **S (2, 1)** из набора данных **SP\_amp\_matched**, чтобы увидеть улучшение коэффициента усиления в дБ, как показано ниже. Теперь коэффициент усиления на частоте 7 ГГц составляет более 21 дБ.



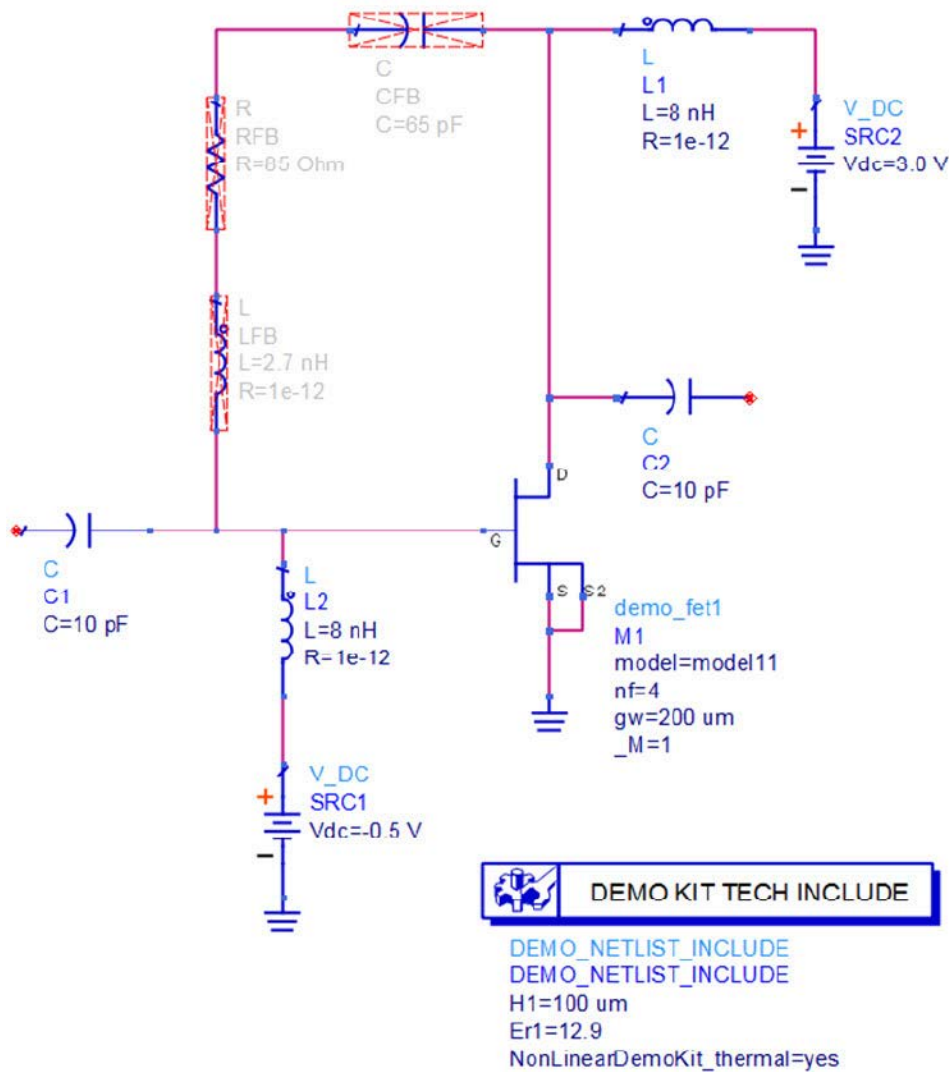
г. Сохраните и закройте все окна, кроме главного.

**ВАЖНОЕ ПРИМЕЧАНИЕ:** Теперь вы получили опыт по основам линейной симуляции. В факультативном шаге, приведенном в конце данной лабораторной работы, показывается, как с помощью инструмента согласования импеданса ADS определялись топология и номиналы согласующей схемы, которую вы только что использовали. Выполнять этот шаг необязательно. Выполните его, только если вы закончили раньше. Если нет, вы можете сделать это позже, чтобы познакомиться с тем, как работает данный инструмент.

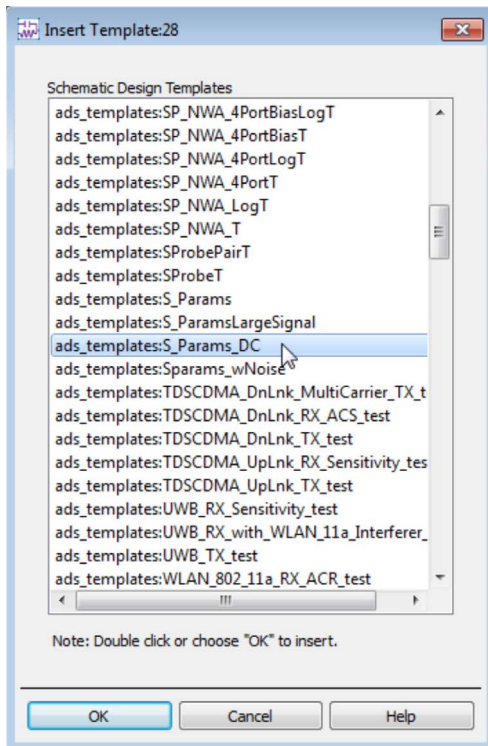
## 12. Расчет устойчивости усилителя с помощью шаблона

В этой части лабораторной работы применяется анализ малосигнальной устойчивости. Для этого анализа используется встроенный шаблон ADS.

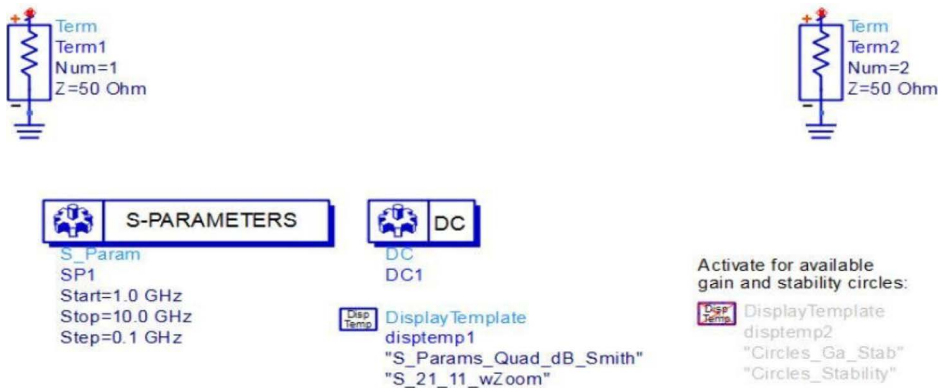
- Откройте рабочую среду My\_Sys\_AMP.wrk, которая должна находиться в папке c:\Users\Default\.
- Откройте вид схемы для ячейки a1\_stability.
- Обратите внимание, что эта схема представляет собой усилитель на полевом транзисторе, очень похожий на тот, над которым вы работали.



- d. В меню схемы выберите Insert > Template... (Вставить > Шаблон...). В окне Insert Template прокрутите вниз и выберите шаблон S\_Param\_DC.



- e. Нажмите ОК и обратите внимание на появившееся фантомное изображение, которое вы можете вставить в свою схему. Фактически, это набор компонентов и контроллеров. Попробуйте установить ее в какое-либо место своей схемы, так чтобы она не перекрывала проект усилителя.



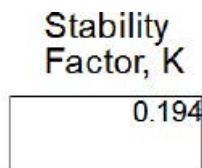
- f. Обратите внимание, что шаблон содержит все, что вам нужно для анализа. Вам потребуется только подсоединить проект между двумя нагрузками Term. Также обратите внимание, что выбраны и несколько шаблонов отображения, они сконфигурируют для вас дисплей данных.
- g. Если нужно, вы можете передвинуть две нагрузки. Подключите проводники между нагрузкой Term1 и свободным выводом конденсатора C1 и между нагрузкой Term2 и свободным выводом C2.
- h. Запустите симуляцию. Когда откроется дисплей данных, вы увидите, что шаблоны отображения уже сконфигурировали для вас несколько графиков. Дисплей данных содержит две страницы. Исследуйте и поэкспериментируйте с некоторыми настройками, следуя инструкциям, приводимым в дисплее данных.

- i. Выберите окно схемы и с помощью иконки  задействуйте шаблон DisplayTemplate: disptemp2.

Activate for available gain and stability circles:



- j. Запустите симуляцию. Заметьте, что в дисплее данных добавилось две новые страницы. В нижней части страницы дисплея данных выберите вкладку **“Page 3: Circles\_Ga\_Stab”**.
- k. Переместите ползунок **RF Frequency Selector** (Переключатель радиочастоты) на значение 7 ГГц. Заметьте, что коэффициент устойчивости не превышает единицу, указывая на то, что схема потенциально неустойчива.

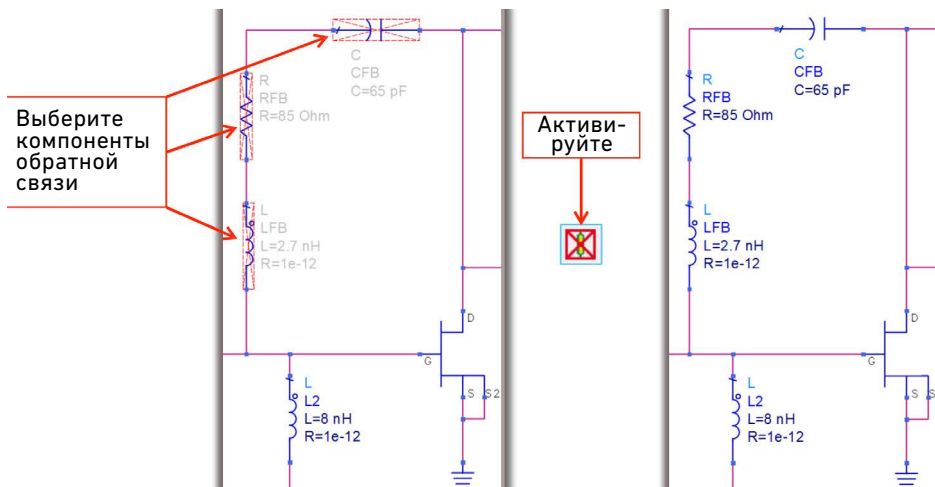


- l. На странице 4 дисплея данных после перемещения ползунка **RF Frequency Selector** на значение 7 ГГц вы сможете также увидеть круг устойчивости источника и нагрузки на диаграмме Смита. Также обратите внимание на графики  $\mu_{source}$  и  $\mu_{load}$ .

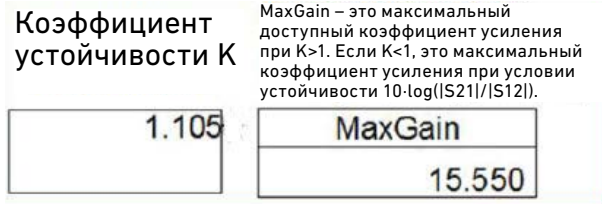
### 13. Симуляция устойчивости усилителя

Усилитель потенциально неустойчив. На следующих шагах вы добавите компоненты схемы обеспечения устойчивости и вновь исследуете результаты в отношении устойчивости.

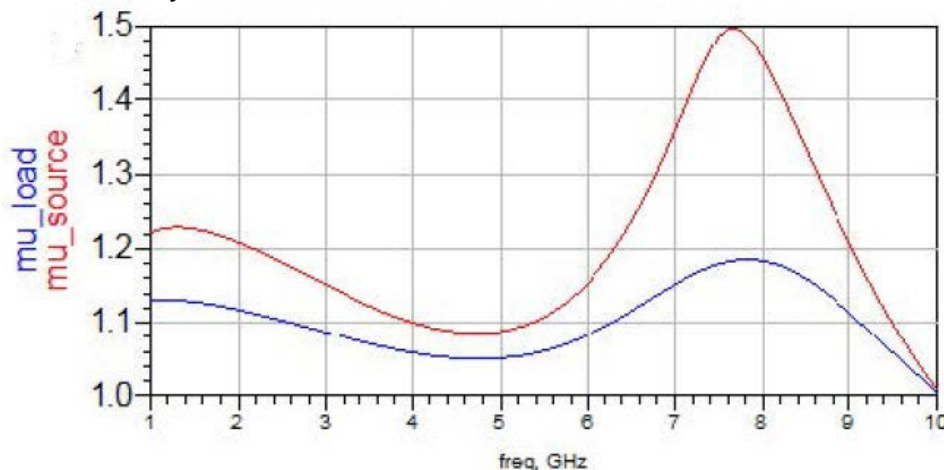
- a. В окне схемы задействуйте компоненты обратной связи.



- b. Запустите симуляцию. Заметьте, что на странице 3 дисплея данных коэффициент устойчивости схемы теперь стал больше 1. На странице 4 значения обеих кривых  $\mu$  превышают 1, что является достаточным условием для безусловной устойчивости усилителя.



Если кривые  $\mu_{source}$  или  $\mu_{load}$  выше 1, то схема является безусловно устойчивой.

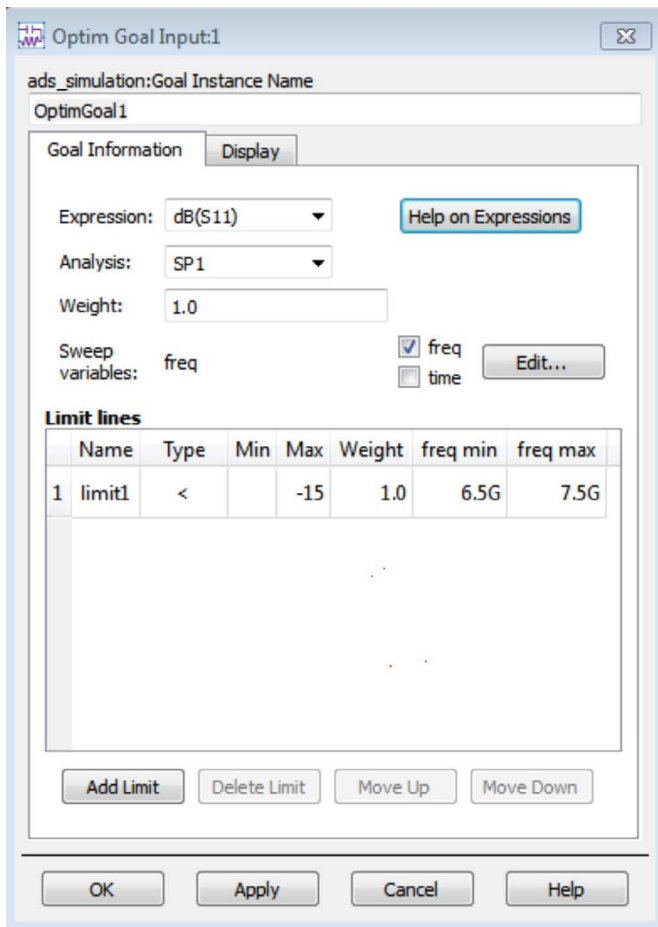


- c. Сохраните и закройте окна схемы и дисплея данных.

## 14. Настройка контроллера и целей оптимизации

В оставшейся части данной лабораторной работы вы выполните оптимизацию для согласования усилителя на полевом транзисторе с импедансом 50 Ом. При этом вы научитесь использовать оптимизатор и цели. Поскольку многие разработчики используют оптимизацию для множества задач, эта лабораторная работа научит всем основам.

- Откройте вид схемы для ячейки `a2_match_opt`. Это такой же устойчивый усилитель с добавленной согласующей схемой на выходе, образованной компонентами L3 и C3. Согласование входа обеспечивается компонентами C1 и L2.
- В этой схеме контроллер и цели оптимизации уже настроены для экономии вашего времени. Эти компоненты имеются в палитре Optim/Stat/DOE (Оптимизация/Статистика/Дизайн экспериментов).
- Откройте окно настроек цели оптимизации OptimGoal1, дважды нажав на нее. Заметьте, что **dB (S11)** в поле Expression (Выражение) означает, что, когда будет выполняться симуляция, S11 будет вычисляться в дБ, и это будет тем измеренным значением, которое будет использоваться для нашей цели (требования). В поле Analysis (Анализ) задано **SP1**, поскольку именно этот анализ будет обеспечивать данные для измерений. Установленный флажок переменной **freq** (частота) в поле Sweep variables (Переменные свипирования) добавляет ее в строки ограничений, так что для цели может быть дополнительно задан диапазон частот.



- d. Параметр Type (Тип) в строке ограничений задан как < (меньше), это говорит оптимизатору, что для того, чтобы оптимизация была успешной, цель должна составлять -15 дБ (макс. значение) или меньше. Параметры **freq min** и **freq max** (мин. и макс. частоты) заданы равными 6.5G и 7.5G. Это означает, что оптимизация будет выполняться только в диапазоне от 6,5 ГГц до 7,5 ГГц. Аналогично, используется обозначение G (то же, что и e9), поскольку freq – зарезервированная переменная, по умолчанию задаваемая в герцах. Нажмите OK.

#### Limit lines

Name	Type	Min	Max	Weight	freq min	freq max
1 limit1	<		-15	1.0	6.5G	7.5G

- e. **Контроллер оптимизации.** В данном лабораторном упражнении тип оптимизатора был изменен на Gradient (Градиентный), поскольку он намного более эффективен для данной проблемы, чем Random (Случайный). **MaxIter** (Макс. кол-во итераций) = 50 означает, что оптимизатор для достижения цели будет выполнять до 50 итераций. Настройка Normalize goals (Нормализация целей) означает, что все цели будут иметь равные веса.

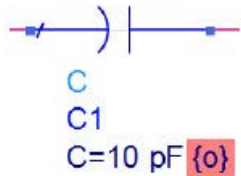


Optim  
Optim 1

ПРИМЕЧАНИЕ: Значение 'no' (нет) параметров 'Save' (Сохранять) в контроллере оптимизации означают, что эти значения не будут записаны в набор данных.

## 15. Задействование оптимизируемых переменных или параметров

- Откройте окно редактирования** входного конденсатора C1, дважды нажав на него. Когда диалоговое окно откроется, нажмите на кнопку **Tune/Opt/Stat/DOE Setup** (Подстройка/Оптимизация/Статистика/Дизайн экспериментов).
- На вкладке **Optimization** (Оптимизация) переключите параметр Optimization Status (Состояние оптимизации) на **Enabled** (Задействовано). Затем введите непрерывный диапазон: от **0.5 pF** до **20 pF**. Два раза нажмите **OK**, и в тексте компонента рядом со значением емкости отобразится функция оптимизации {o}.



Теперь вы знаете, как задействовать и отображать значения отдельного компонента. Однако, как вы сейчас увидите, существует и другой способ управления переменными для оптимизации, особенно подходящий, если необходима подстройка, оптимизация или использование для статистического анализа нескольких переменных.

- Нажмите на команду **Simulate > Simulation Variables Setup** (Симуляция > Настройка переменных симуляции). Выберите вкладку **Optimization** и обратите внимание, что добавились ваш задействованный конденсатор и его значения. Этот способ настройки упрощает задание нескольких параметров или переменных.
- Укажите, что должны оптимизироваться **конденсатор C3** и **две индуктивности L2 и L3** (установите флажки) с использованием указанных ниже значений. По завершении нажмите **OK**.

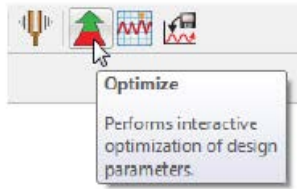
The screenshot shows the 'Simulation Variables Setup' dialog box with the 'Optimization' tab selected. The table below represents the data shown in the dialog.

Name	Optimize	Value	Unit	Format	Min/+/-/+/-	Unit	Max	Unit
My_Sys_AMP_lib:a2_match_opt:schematic								
M1								
gw	<input type="checkbox"/>	200	um	min/max				
_M	<input type="checkbox"/>	1		min/max				
L1								
L	<input type="checkbox"/>	8	nH	min/max				
R	<input type="checkbox"/>	1e-12		min/max				
L2								
L	<input checked="" type="checkbox"/>	8	nH	min/max	0.5	nH	47	nH
R	<input type="checkbox"/>	1e-12		min/max				
LFB								
L	<input type="checkbox"/>	2.7	nH	min/max				
R	<input type="checkbox"/>	1e-12		min/max				
C1								
C	<input checked="" type="checkbox"/>	10	pF	min/max	0.5	pF	20	pF
C2								
C	<input type="checkbox"/>	10	pF	min/max				
L3								
L	<input checked="" type="checkbox"/>	5	nH	min/max	0.5	nH	47	nH
R	<input type="checkbox"/>	1e-12		min/max				
C3								
C	<input checked="" type="checkbox"/>	2	pF	min/max	0.5	pF	20	pF

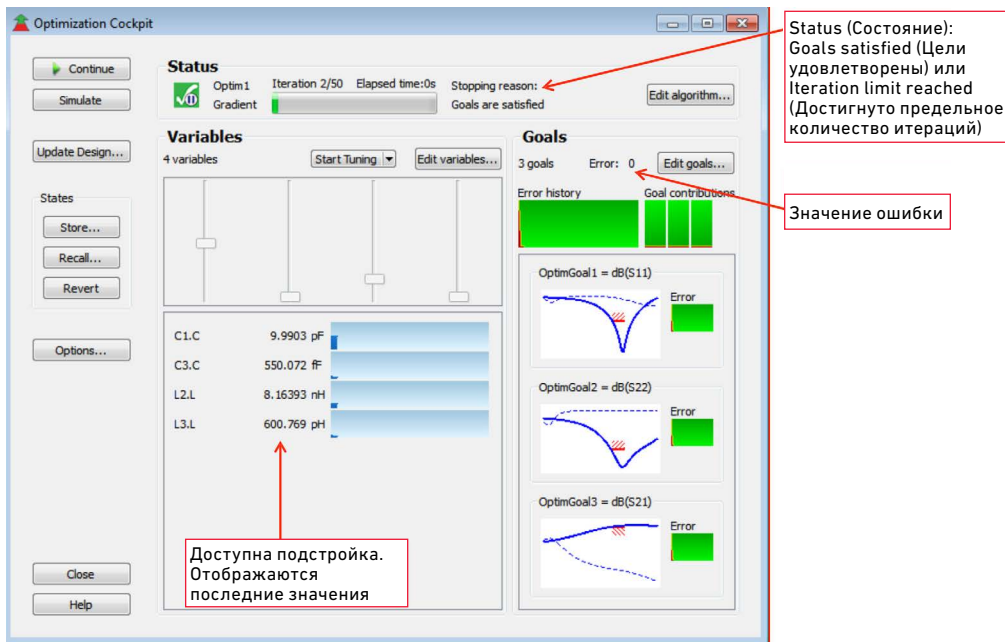


## 16. Запуск оптимизации

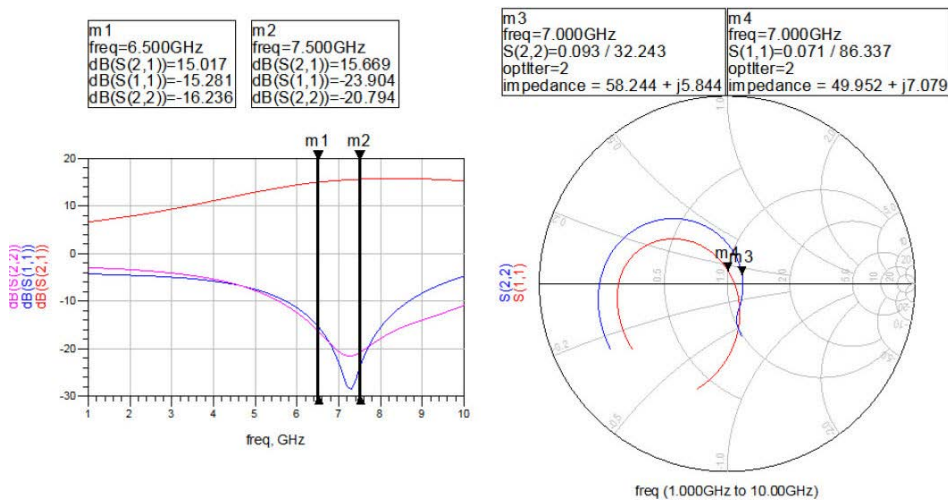
- а. Нажмите на иконку **Optimize** (Оптимизировать), чтобы запустить оптимизацию.



- б. Вы сразу же увидите открывшееся окно состояния **Optimization Cockpit** (Панель оптимизации) и дисплей данных. На панели отображается вся необходимая вам информация.



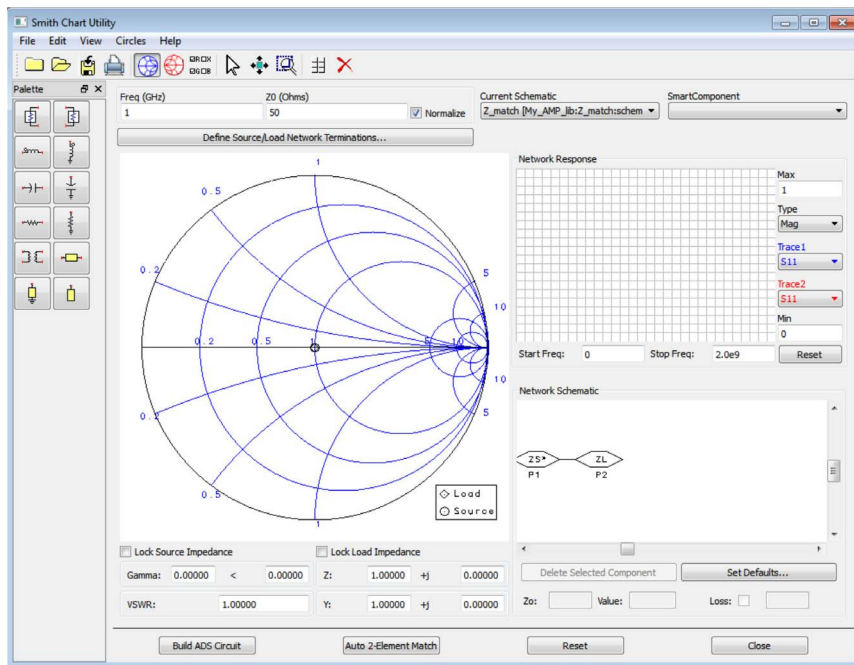
- с. На графике в прямоугольной системе координат на **дисплее данных** (a2\_match\_opt) переместите **линии маркеров** на значения **6,5 ГГц** и **7,5 ГГц**. На диаграмме Смита установите маркеры на **7 ГГц**. Обратите внимание, что все цели достигнуты, т. е.  $S_{11} < -15$  дБ,  $S_{22} < -15$  дБ и  $S_{21} > 15$  дБ



- d. Нажмите кнопку **Close** в окне Optimization Cockpit, а затем нажмите кнопку **Don't Update the Design** (Не обновлять проект). Это означает, что значения L и C не будут обновлены – это нормально, поскольку чтобы вновь получить результаты, вы можете запустить оптимизацию еще раз.
- e. Сохраните и закройте схему и дисплей данных.

## 17. Утилита диаграммы Смита для схемы согласования импедансов

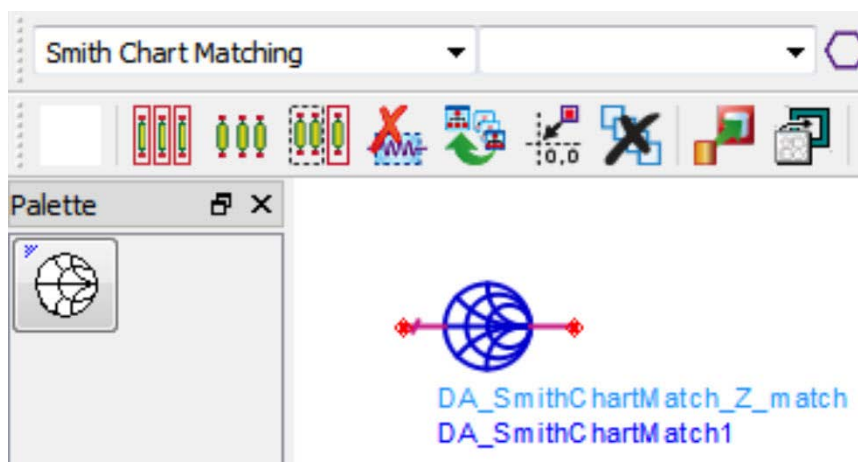
- a. Создайте новую схему и задайте имя ячейки **Z\_match**.
- b. В новой схеме нажмите на команду **Tools > Smith Chart ...** (Инструменты > Диаграмма Смита ...)



- c. В верхней части окна Smith Chart Utility (Утилита диаграммы Смита) нажмите на иконку **Palette** (Палитра), показанную ниже. При этом на вашу схему будет добавлена палитра диаграммы Смита с иконкой Smith Chart.

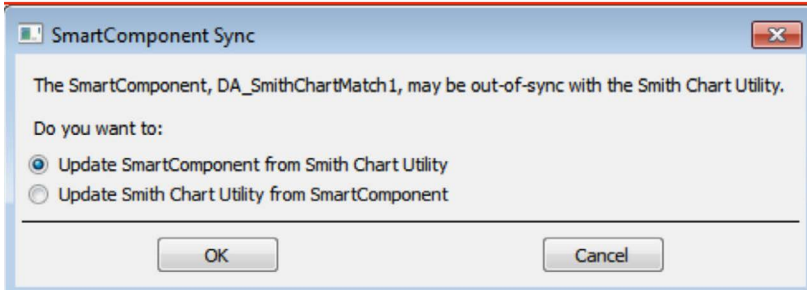


- d. Вернитесь в окно схемы и вставьте из палитры **компонент Smith Chart Matching Network** (Согласующая схема на основе диаграммы Смита), показанный ниже. Когда появится окно с сообщением, нажмите **OK** – вы можете его проигнорировать. Этот компонент необходимо вставить в схему, чтобы воспользоваться инструментом.



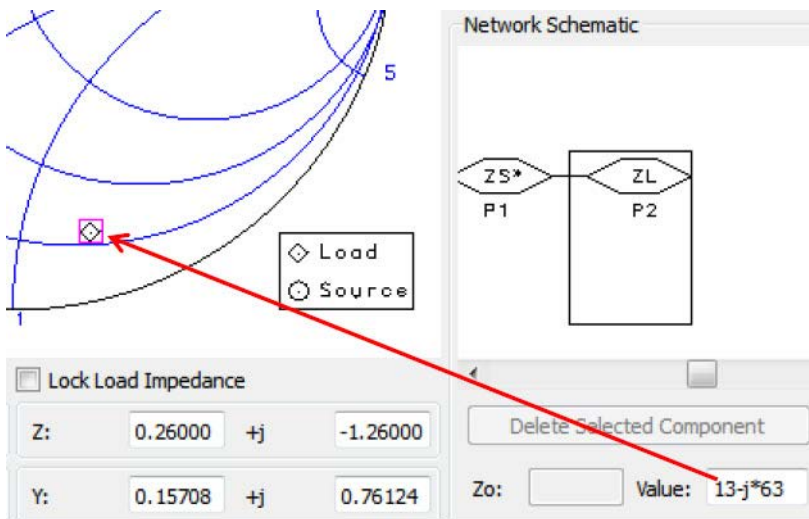
- e. В верхней части окна Smith Chart Utility в поле Freq (GHz) (Частота, ГГц) введите **7**. Когда будет выдан запрос, выберите синхронизацию компонента с получением данных из утилиты диаграммы Смита и нажмите OK.

Freq (GHz)	Z0 (Ohms)
7	50



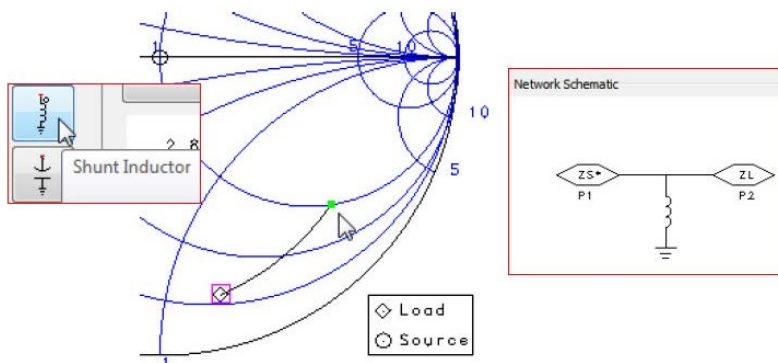
- f. В правом нижнем углу окна Smith Chart Utility выберите компонент **ZL**, введите приблизительный импеданс, взяв его из усилителя после последней симуляции: **13-j\*63**, как показано ниже, и нажмите клавишу **Enter**.

Обратите внимание, что значок нагрузки (ромб) на диаграмме Смита переместился вниз влево.

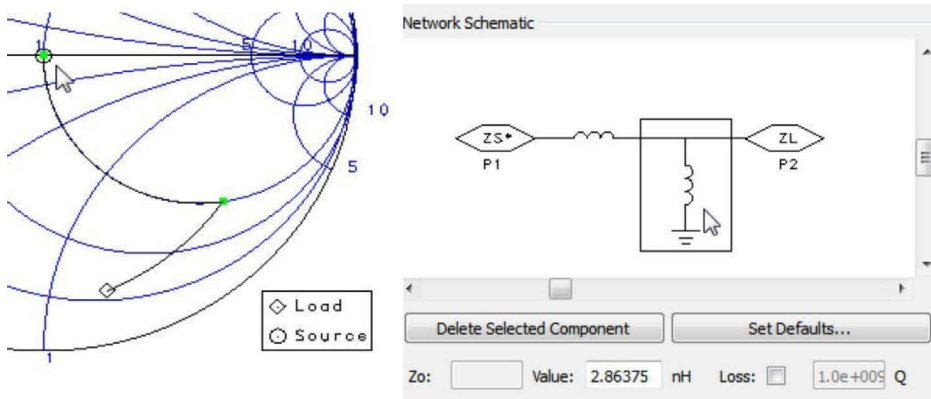


- g. Чтобы построить согласующую схему, выберите из палитры диаграммы Смита **параллельную индуктивность**.

Затем перемещайте курсор по диаграмме Смита, как показано ниже. Остановитесь, когда вы получите круг постоянного сопротивления 50 Ом. Для остановки **нажмите кнопку мыши**. Это значение не обязательно должно быть точным.



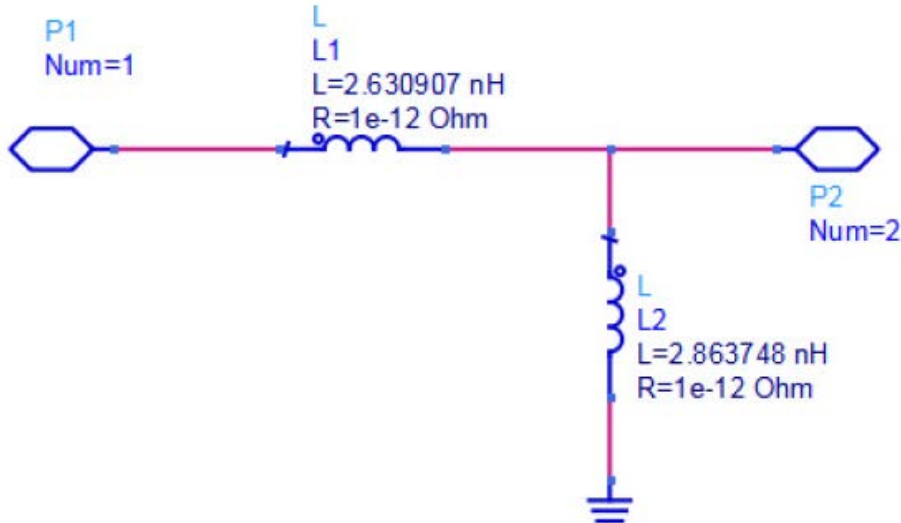
- h. Выберите из палитры **последовательную индуктивность** и затем переместите маркер по окружности к центру диаграммы (приблизительно) и **нажмите кнопку мыши**, как показано ниже.
- i. В правой нижней части блока Network Schematic (Схема) выберите или параллельную, или последовательную индуктивность, чтобы просмотреть значения. См. рисунок ниже.



- j. Нажмите кнопку **Build ADS Circuit** (Построить схему ADS) в нижней части окна Smith Chart Utility для создания согласующей схемы. Теперь вы разработали схему согласования, которая использовалась для получения хороших результатов на предыдущих шагах. **Закройте** окно утилиты.



- k. Чтобы увидеть согласующую схему, в схеме Z\_match зайдите в символ Smith Chart.



Заметьте, что полученные значения очень близки к округленным значениям, использованным нами в согласующей схеме в лабораторной работе. У вас могут получиться немного отличающиеся значения.

- l. Вы можете закрыть или удалить ячейки или какие-либо файлы, использованные для согласования с помощью диаграммы Смита: вам они больше не нужны. Вы использовали данную утилиту только для разработки топологии согласующей схемы.

Поздравляем! Вы завершили раздел «Разработка СВЧ усилителя и создание схем согласования импедансов». Дополнительные примеры вы найдете здесь: [www.keysight.com/eesof-ads-rfmw-examples](http://www.keysight.com/eesof-ads-rfmw-examples).

## Download your next insight

Программное обеспечение компании Keysight является воплощением профессионального опыта и знаний ее сотрудников. Мы готовы обеспечить вас инструментами, которые помогут сократить сроки сбора первичных данных и принятия решения на всех этапах – от предварительного моделирования изделия до отгрузки готового продукта заказчику.

- Системы автоматизированного проектирования (САПР) радиоэлектронных устройств
- Прикладные программы
- Среды программирования
- Программные утилиты



Более подробная информация:  
[www.keysight.com/find/software](http://www.keysight.com/find/software)

Бесплатная пробная лицензия на 30 дней:  
[www.keysight.com/find/free\\_trials](http://www.keysight.com/find/free_trials)

### Российское отделение Keysight Technologies

115054, Москва, Космодамианская наб., 52, стр. 3

Тел.: +7 (495) 7973954,  
8 800 500 9286 (Звонок по России бесплатный)  
Факс: +7 (495) 7973902  
e-mail: [tmo\\_russia@keysight.com](mailto:tmo_russia@keysight.com)  
[www.keysight.ru](http://www.keysight.ru)

### Сервисный Центр Keysight Technologies в России

115054, Москва, Космодамианская наб., 52, стр. 3

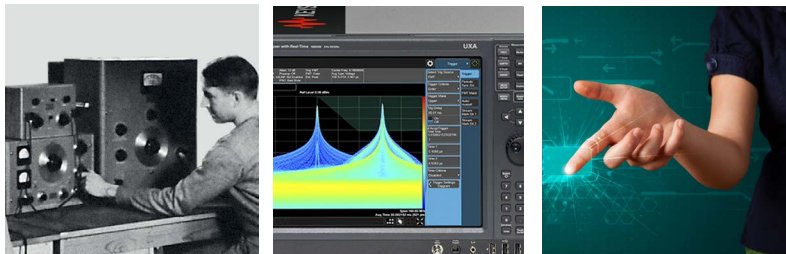
Тел.: +7 (495) 7973930  
Факс: +7 (495) 7973901  
e-mail: [tmo\\_russia@keysight.com](mailto:tmo_russia@keysight.com)

(BP-06-08-16)

## Развитие

Уникальное сочетание передового контрольно-измерительного оборудования, программных решений и опыта наших сотрудников способствует рождению революционных технологий.

Мы разрабатываем измерительные технологии с 1939 года.



От Hewlett-Packard и Agilent к Keysight



myKeysight

myKeysight

[www.keysight.com/find/mykeysight](http://www.keysight.com/find/mykeysight)

Персонализированное представление наиболее важной для Вас информации



Unlocking Measurement Insights

Информация может быть изменена без уведомления.

© Keysight Technologies, 2016  
Published in USA, June 27, 2016  
5992-1635RURU

[www.keysight.com](http://www.keysight.com)